

総合カタログ



®SKF、@ptitude、CARB、DynaSpin、ICOS、INSO-COAT、LubriLean、MARLIN、Microlog、NoWear、SensorMount、SYSTEM24、VOGEL、WavesealはSKFグループの登録商標です。

© SKF Group 2007

この出版物の内容に関する著作権は発行者に帰属し、全てまたは一部を書面による事前許可なく複製または抜粋することを禁じます。この出版物に含まれる情報の正確性については最善の注意を払っていますが、ここに含まれる情報の利用によって、直接的、間接的、または結果的に生じたいかなる損失または損害について、弊社では一切責任を負わないものとします。

Catalogue 6000 JA · October 2007

このカタログはCatalogue 5000 Eの改訂版です。

環境に配慮した紙を使用しています。

Printed in Japan

定価:本体3,500円+税



軸受ハウジング

SNL型プランマブロック -

2、3、5、6系列..... 1033

その他の軸受ハウジング 1058

大型SNL型プランマブロック 1058

SONL型プランマブロック 1059

SDG型プランマブロック 1060

SAF型ピロー (プランマ) ブロック 1061

SDAF型ピロー (プランマ) ブロック 1062

SBD型プランマブロック 1063

TVN型プランマブロック 1064

TN型プランマブロック 1065

I-1200(00) フランジ型ハウジング..... 1065

7225(00) フランジ型ハウジング..... 1066

THD型テークアップハウジング 1067

軸受ハウジング

軸受ハウジングとそれによく適合した軸受の組合せにより、低コストで互換性があると同時に簡単保守という設計要件を満たした軸受ユニットを確保できます。

SKFは転がり軸受のトップメーカーとして軸受ハウジングの製造も行っており、あらゆる分野で蓄積した経験をもとに広範な設計・寸法のハウジングを取り揃えています。SKFの軸受ハウジングは特に次のような利点があります。

- 設計および寸法の幅広い取り揃え
- 高品質な設計と製作
- 世界中でのご提供

最も一般的なハウジングはSNL型2、3、5、6系列のブランマ(ピロー)ブロックで、このカタログでも技術説明を詳しく取上げます。これらの製品はさらに次のような利点があります。

- 短い納期
- 供給の安定性を長期的に確保
- 最小注文量の規制なし
- 簡略化した注文・在庫方式

上記以外にも、SKF標準製品の軸受ハウジングには以下のものがあります。

- 水平二つ割りブランマ(ピロー)ブロック
- 一体型ブランマブロック
- フランジ型ハウジング
- テークアップハウジング

各製品の説明は主要設計に限定しています。詳細情報についてはその資料名を記載していますので、ご請求くださいればお送りいたします。

また、SKFでは以下のような特定用途向け特殊ハウジングも製造計画に組み込んでいます。

- コンベヤおよびドラム用
- 圧延機ローラベッドおよび転炉用
- 製管工場および回転炉用
- 製紙機械用
- 風車用
- 開放型ギヤのピニオン用
- 大型電気機器用
- カジ取り軸受装置用
- 船舶軸系支持軸受用

これらのハウジングの詳細は、SKF応用技術サービスにお問い合わせください。お問い合わせの際は、ご使用になる用途の詳細をお知らせください。

SKFは軸受ハウジング単体のほか、ハウジング、軸受、および必要なシールをセットにしたそのまま取り付け可能な軸受ユニットのご提供も行っています。このユニットについては、**1115ページ**の「軸受ユニット」に記載しています。

SNL型プランマブロック - 2、3、5、6系列

設計の特徴	1034
ブロック装置の構成	1034
補強ベース	1034
取付け	1034
熱伝導	1034
再給脂設備	1034
キャップと基部は個別番号付き	1035
取付け用の補助	1035
部品取付け用の穴の表示	1035
配列の種類	1035
自由側の軸受	1035
固定側の軸受	1035
密封装置	1036
特殊設計	1036
軸受一般資料	1037
寸法	1037
精度	1037
材料	1037
腐食保護	1037
許容荷重	1037
潤滑	1037
ご注文方法	1037
例	1037
製品データ表	1038
SNL型プランマブロックアダプタスリーブ付き軸受用	1038
SNL型プランマブロック円筒穴軸受用	1048

設計の特徴

SNL型プランマブロック (→**図1**) は、広範なSKFハウジングのなかで最もよく使用されているものです。その優れた汎用性のため、用途別にハウジングを特注する必要はほとんどありません。設計上の主な特徴を以下のページで説明します。SNL型プランマブロックの詳細は、以下でご確認いただけます。

- 製品パンフレット「SNL plummer block housings solves the housing problems」
- CD-ROMまたはオンラインwww.skf.comの「SKF電子カタログ」

ブロック装置の構成

SNL型プランマブロック製品の基本は、同一設計で寸法が異なる多数のハウジングで構成されています。このハウジングに各種標準シールを組み合わせることで (→**図2**)、すべて標準範囲ながら多種多様なハウジングタイプをご提供できます。SNL型プランマブロックは軸径20 mmから160 mmに対応します。

補強ベース

ハウジング基部は穴のまわりをリブと材料の厚みで補強しており、ボルトをベースプレートに取付けたとき安定したすわりが得られるようになっています。取付けボルトに予圧をかけると位置決めがしやすくなります。またそのことで、ハウジング基部やハウジング内径を変形させることはありません。

取付け

SNL型ハウジングは、標準で2個の取付けボルト穴を基部に設けています。寸法511-609以上のハウジングには標準で4個の取付けボルト穴が casting 段階で設けられたタイプもあり、この製品にはFSNLの記号が付きます。このような大型ハウジングは取付けボルト穴なしのタイプもありますが、材質はダクタイル鋳鉄製に限られます (無地ベース、SSN-LD記号付き)。

また、511-609より小さい小型ハウジングでも、4本のボルトで取付けることが可能です。追加穴をあける位置を示す casting マークが入っています。

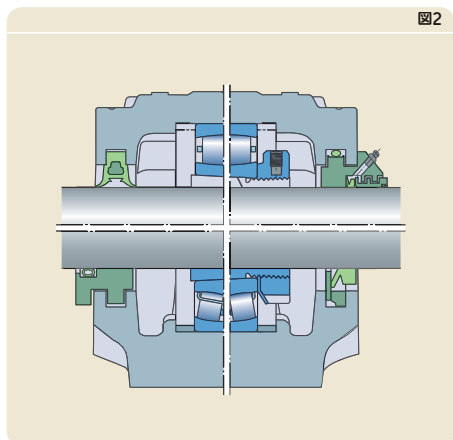
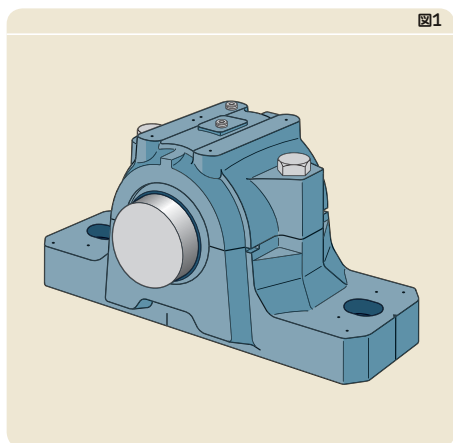
熱伝導

ハウジング基部のリブにより基部とベースプレート間の表面積が増加し、軸受から熱が逃げやすくなります。

再給脂設備

SNL型ハウジングのハウジングキャップには2個のねじ穴が設けられています。これはグリースニップル用の穴で、金属製プラグのふたが付いています。標準でグリースニップル1個が付属しています。

これ以外にさらに3個のグリースニップル位置を示す casting マークが入っており、そこから軸受やシールの再給脂が行えます。



キャップと基部は個別番号付き

基部とキャップは製造時にハウジングごとに合わせてあり、互換性はありません。混同を避けるため、同じハウジングのキャップと基部にはそれぞれ同じ続き番号が印されています。

取付け用の補助

取付けを簡単にアライメントをより正確に行えるように、ハウジング基部端面にハウジングの内径軸と縦軸が鑄造マークで示されています。

部品取付け用の穴の表示

ドエルピン、状態監視用のセンサ、追加のグリースニップル用の穴をあける位置が鑄造マークで示されています

配列の種類

SNL型プランマブロックハウジングにはさまざまな形式の軸受を組込むだけでなく、軸受配列もさまざまに構成できます。

- テーパー穴軸受をアダプタスリーブを用いてストレート軸に取付ける (→図3) - SNL型ハウジング5系列、6系列 (→1038ページ以降の表)
- 円筒穴軸受を段付き軸に取付ける (→図4) - SNL型ハウジング2系列、3系列 (→1048ページ以降の表)

自由側の軸受

ハウジングの軸受とのはめあい面は、軸受がアキシアル方向に移動できるだけの幅があります。

CARB軸受はアキシアル方向移動を軸受内で吸収できるため、必ず位置決めリングでハウジング内径に固定します。このほか、「CARBトイダルころ軸受」セクションの「アキシアル方向移動」の推奨内容に従ってください (→787ページ)。

固定側の軸受

固定側の軸受では、軸受の両側に同じ幅の2個の位置決めリングを入れる必要があります。つまり、固定側軸受はハウジングのはめあい面の中央に位置させるということです。

位置決めリングは、FRB 11.5/100などのように、接頭記号FRBのあとに寸法 (幅/外径) をミリメートル単位でそのまま示します。製品データ表には、軸受とそれに適した位置決めリングが一緒に記載されています。

図3

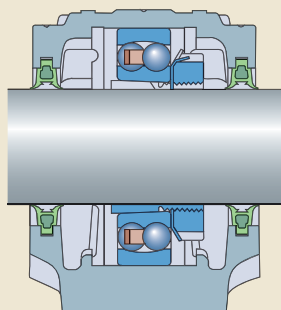
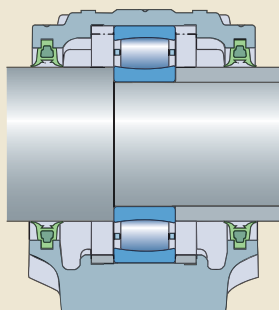


図4



密封装置

SNL型プランマブロックハウジングには以下の標準シール (→図5) が利用できます。

- ダブルリップシールTSN..G型 (a) は最高周速8 m/s、
運転温度-40~+100 °Cに対応
- 4-リップシールTSN..L型 (b) は最高周速13 m/s、
運転温度-40~+100 °Cに対応
- V-リングシールTSN..A型 (c) は最高周速7 m/s、
特殊条件下では12 m/sまで、運転温度は-40~
+100 °Cに対応
- ラビリンスシールTSN..S型 (d) は周速制限なし、運
転温度-50~+200 °Cに対応
- ラジアルラビリンス付きタコナイト強力シール
TSN..ND型 (e) は最高周速12 m/s、運転温度-40
~+100 °Cに対応

密封装置との関連でハウジングを修正する必要はあ
りませんので、どのシールも完全な互換性があります。

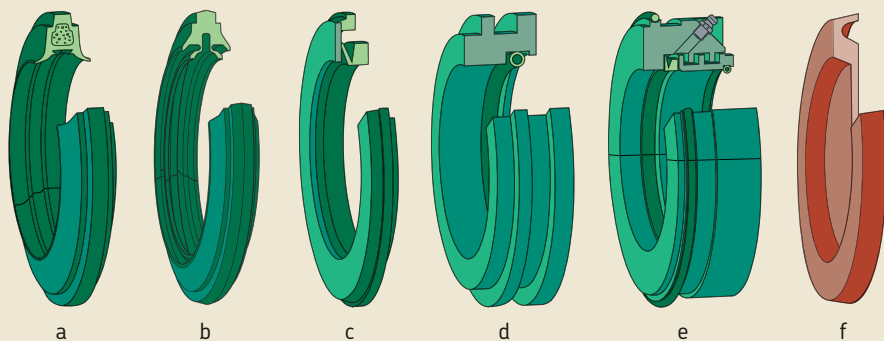
軸端に取付けるハウジング用には、ASNH系列のエン
ドカバーをご用意しています (f)。

特殊設計

ご要望に応じ、標準とは異なる特殊設計のSNL型プラ
ンマブロックを供給いたします。特殊設計の主な特徴は
以下のとおりです。特殊設計は接尾記号で示します。

- V グリース逃がし穴付きハウジング
- T ハウジングキャップの片側に、シール給脂用グ
リースニップルAH 1/4-28 SAE-LT付きねじ穴
1/4-28 UNF
- TD ハウジングキャップの両側に、シール給脂用のグ
リースニップルAH 1/4-28 SAE-LT (2個) 付きね
じ穴1/4-28 UNF
- SN センサ用ねじ穴付きハウジング
- K7 公差K7で加工されたハウジングのはめあい面

図5



軸受一般資料

寸法

SNL型ブランマブロックの主要寸法はISO 113:1999に準拠しています。IBSN、SNA、SNH型のハウジングと寸法上の互換性があります。

精度

中心高さ（支持面からハウジング穴の中心までの高さ）H₁の公差限界はjs11によります。ハウジングの軸受とのめあい面は標準で公差G7で加工します。

材料

SNL型ブランマブロックはねずみ鋳鉄製です。ねずみ鋳鉄の強度では不十分な用途では、同寸法の球状黒鉛鋳鉄製ハウジングのご提供も可能です。このハウジングは、基部に取付けボルト用の鑄込み穴4個付き（系列FSNLD）か、穴なしタイプ（系列SSNLD）のいずれかになります。

腐食保護

SNL型ブランマブロックは標準でISO 12944-2:1998の環境クラスC2による塗装が施されています。黒色：RAL 9005。無地面は無溶剤防錆剤で保護されています。

許容荷重

SNL型ブランマブロックはベースプレート（支持面）に向かって垂直にはたらく荷重を支えます。この場合の荷重は、軸受の荷重限界による制限しか受けません。別の方向にはたらく荷重が発生する場合は、荷重の大きさがハウジング、ハウジングキャップと基部を結合しているボルト、および取付けボルトの許容範囲内で確認してください。

潤滑

標準シール付きSNL型ブランマブロックはグリース潤滑用の設計です。油潤滑用には、改造版のSNL型ハウジングをご用意しています。このハウジングは、油潤滑用に特別に開発されたシールとセットでのご供給となります。

ご注文方法

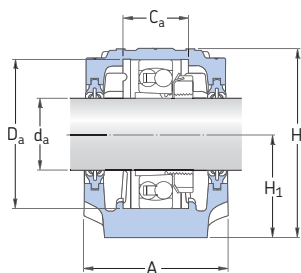
ハウジング、密封装置、エンドカバー、位置決めリングはそれぞれ個別にご注文ください。軸受と、必要であればスリーブも別々のご注文となります。

例

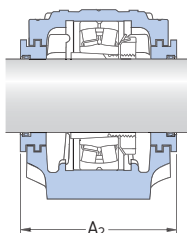
H 312のアダプタスリーブで取付ける22212 EK球面ころ軸受用に4-リップシール付きブランマブロック2個が必要であるとして、1個は軸端の自由側軸受用、もう1個は固定側軸受および貫通軸用。この場合、以下の品目をご注文ください。

- ブランマブロックSNL 512-610を2個
- 4-リップシールパックTSN 512 Lを2個（各パックはシール2枚入り）
- エンドカバー ASNH 512-610を1個
- 位置決めリングFRB 10/110を2個
- および
- 軸受22212 EKを2個
- スリーブH 312を2個

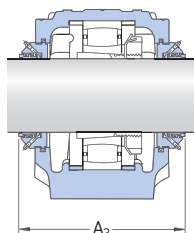
SNL型プランマブロック
アダプタスリーブ付き軸受用
d_a 20 - 35 mm



4-リップシール L型

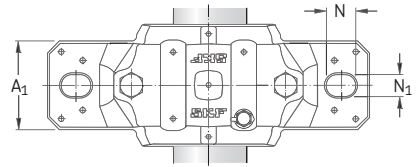
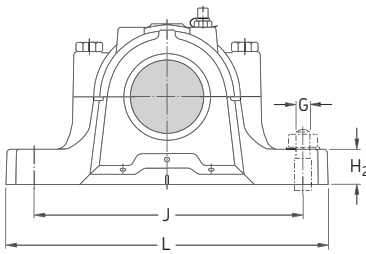


ラビリンスシール S型



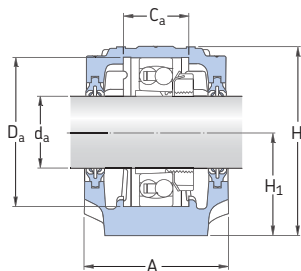
タコナイトシール ND型

軸 d _a	ハウジング 寸法											重量	呼び番号 シール2枚付き ハウジング 一式	部品 ハウジング のみ	シール	エンド カバー
	A	A ₁	H	H ₁	H ₂	J	L	N	N ₁	G						
mm	mm											kg	-			
20	67	46	74	40	19	130	165	20	15	12	1,45	SNL 505 TG SNL 505 TA SNL 505 TS SNL 505 TND	SNL 505 SNL 505 SNL 505 SNL 505	TSN 505 G TSN 505 A TSN 505 S TSN 505 ND	ASNH 505 ASNH 505 ASNH 505 ASNH 505	
	77	52	89	50	22	150	185	20	15	12	2,00	SNL 605 TG SNL 605 TA SNL 605 TS SNL 605 TND	SNL 506-605 SNL 506-605 SNL 506-605 SNL 506-605	TSN 605 G TSN 605 A TSN 605 S TSN 605 ND	ASNH 506-605 ASNH 506-605 ASNH 506-605 ASNH 506-605	
	25	77	52	89	50	22	150	185	20	15	12	2,00	SNL 506 TG SNL 506 TA SNL 506 TS SNL 506 TND	SNL 506-605 SNL 506-605 SNL 506-605 SNL 506-605	TSN 506 G TSN 506 A TSN 506 S TSN 506 ND	ASNH 506-605 ASNH 506-605 ASNH 506-605 ASNH 506-605
		82	52	93	50	22	150	185	20	15	12	2,20	SNL 606 TG SNL 606 TA SNL 606 TS SNL 606 TND	SNL 507-606 SNL 507-606 SNL 507-606 SNL 507-606	TSN 606 G TSN 606 A TSN 606 S TSN 606 ND	ASNH 507-606 ASNH 507-606 ASNH 507-606 ASNH 507-606
30		82	52	93	50	22	150	185	20	15	12	2,20	SNL 507 TL SNL 507 TA SNL 507 TS SNL 507 TND	SNL 507-606 SNL 507-606 SNL 507-606 SNL 507-606	TSN 507 L TSN 507 A TSN 507 S TSN 507 ND	ASNH 507-606 ASNH 507-606 ASNH 507-606 ASNH 507-606
		85	60	108	60	25	170	205	20	15	12	2,90	SNL 607 TG SNL 607 TA SNL 607 TS SNL 607 TND	SNL 508-607 SNL 508-607 SNL 508-607 SNL 508-607	TSN 607 G TSN 607 A TSN 607 S TSN 607 ND	ASNH 508-607 ASNH 508-607 ASNH 508-607 ASNH 508-607
	35	85	60	108	60	25	170	205	20	15	12	2,90	SNL 508 TL SNL 508 TA SNL 508 TS SNL 508 TND	SNL 508-607 SNL 508-607 SNL 508-607 SNL 508-607	TSN 508 L TSN 508 A TSN 508 S TSN 508 ND	ASNH 508-607 ASNH 508-607 ASNH 508-607 ASNH 508-607
		90	60	113	60	25	170	205	20	15	12	3,20	SNL 608 TG SNL 608 TA SNL 608 TS SNL 608 TND	SNL 510-608 SNL 510-608 SNL 510-608 SNL 510-608	TSN 608 G TSN 608 A TSN 608 S TSN 608 ND	ASNH 510-608 ASNH 510-608 ASNH 510-608 ASNH 510-608

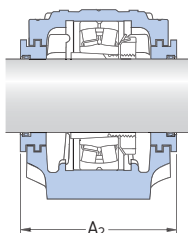


軸 d _a	はめあい面		シール 幅		適合する軸受および関連部品				アダプタ スリーブ		位置決めリング ハウジング	
	C _a	D _a	A ₂	A ₃	自動調心 玉軸受	アダプタ スリーブ	位置決めリング ハウジング あたり2個	自動調心玉軸受 球面ころ軸受 CARB軸受	アダプタ スリーブ	位置決めリング ハウジング あたり2個		
mm	mm	mm	mm	mm	-							
20	25	52	80	125	1205 EK	H 205	FRB 5/52	2205 EK 22205 EK C 2205 K	H 305	FRB 3.5/52	H 305	FRB 3.5/52
		32	62	89	135	1305 EK	H 305	FRB 7.5/62	2305 EK	H 2305	FRB 4/62	-
25	32	62	89	135	1206 EK	H 206	FRB 8/62	2206 EK 22206 EK C 2206 K	H 306	FRB 6/62	H 306	FRB 6/62
		34	72	94	140	1306 EK 21306 CCK	H 306 H 306	FRB 7.5/72 FRB 7.5/72	2306 K	H 2306	FRB 3.5/72	-
30	34	72	94	145	1207 EK	H 207	FRB 8.5/72	2207 EK 22207 EK C 2207 K	H 307	FRB 5.5/72	H 307	FRB 5.5/72
		39	80	97	145	1307 EK 21307 CCK	H 307 H 307	FRB 9/80 FRB 9/80	2307 EK	H 2307	FRB 4/80	-
35	39	80	97	150	1208 EK	H 208	FRB 10.5/80	2208 EK 22208 EK C 2208 K	H 308	FRB 8/80	H 308	FRB 8/80
		41	90	102	150	1308 EK 21308 CCK	H 308 H 308	FRB 9/90 FRB 9/90	2308 EK 22308 EK	H 2308	FRB 4/90	H 2308

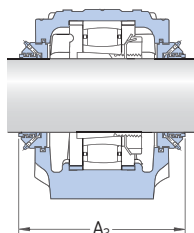
SNL型プランマブロック
アダプタスリーブ付き軸受用
d_a 40 - 55 mm



4-リップシール L型

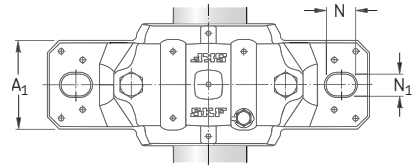
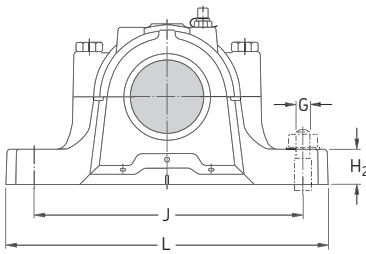


ラビリンスシール S型



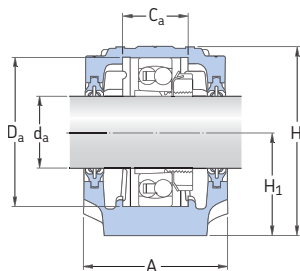
タコナイトシール ND型

軸 d _a	ハウジング 寸法											重量 kg	呼び番号 シール2枚付き ハウジング 一式	部品 ハウジング のみ	シール	エンド カバー
	A	A ₁	H	H ₁	H ₂	J	L	N	N ₁	G						
40	85	60	109	60	25	170	205	20	15	12	2,90	SNL 509 TL SNL 509 TA SNL 509 TS SNL 509 TND	SNL 509 SNL 509 SNL 509 SNL 509	TSN 509 L TSN 509 A TSN 509 S TSN 509 ND	ASNH 509 ASNH 509 ASNH 509 ASNH 509	
	95	70	128	70	28	210	255	24	18	16	4,40	SNL 609 TG SNL 609 TA SNL 609 TS SNL 609 TND	SNL 511-609 SNL 511-609 SNL 511-609 SNL 511-609	TSN 609 G TSN 609 A TSN 609 S TSN 609 ND	ASNH 511-609 ASNH 511-609 ASNH 511-609 ASNH 511-609	
45	90	60	113	60	25	170	205	20	15	12	3,20	SNL 510 TL SNL 510 TA SNL 510 TS SNL 510 TND	SNL 510-608 SNL 510-608 SNL 510-608 SNL 510-608	TSN 510 L TSN 510 A TSN 510 S TSN 510 ND	ASNH 510-608 ASNH 510-608 ASNH 510-608 ASNH 510-608	
	105	70	134	70	30	210	255	24	18	16	5,10	SNL 610 TG SNL 610 TA SNL 610 TS SNL 610 TND	SNL 512-610 SNL 512-610 SNL 512-610 SNL 512-610	TSN 610 G TSN 610 A TSN 610 S TSN 610 ND	ASNH 512-610 ASNH 512-610 ASNH 512-610 ASNH 512-610	
50	95	70	128	70	28	210	255	24	18	16	4,40	SNL 511 TL SNL 511 TA SNL 511 TS SNL 511 TND	SNL 511-609 SNL 511-609 SNL 511-609 SNL 511-609	TSN 511 L TSN 511 A TSN 511 S TSN 511 ND	ASNH 511-609 ASNH 511-609 ASNH 511-609 ASNH 511-609	
	110	80	150	80	30	230	275	24	18	16	6,50	SNL 611 TG SNL 611 TA SNL 611 TS SNL 611 TND	SNL 513-611 SNL 513-611 SNL 513-611 SNL 513-611	TSN 611 G TSN 611 A TSN 611 S TSN 611 ND	ASNH 513-611 ASNH 513-611 ASNH 513-611 ASNH 513-611	
55	105	70	134	70	30	210	255	24	18	16	5,10	SNL 512 TL SNL 512 TA SNL 512 TS SNL 512 TND	SNL 512-610 SNL 512-610 SNL 512-610 SNL 512-610	TSN 512 L TSN 512 A TSN 512 S TSN 512 ND	ASNH 512-610 ASNH 512-610 ASNH 512-610 ASNH 512-610	
	115	80	156	80	30	230	280	24	18	16	7,00	SNL 612 TG SNL 612 TA SNL 612 TS SNL 612 TND	SNL 515-612 SNL 515-612 SNL 515-612 SNL 515-612	TSN 612 G TSN 612 A TSN 612 S TSN 612 ND	ASNH 515-612 ASNH 515-612 ASNH 515-612 ASNH 515-612	

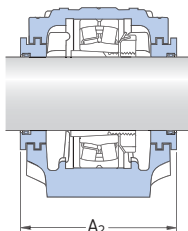


軸 d _a	はめあい面		シール幅		適合する軸受および関連部品				アダプタ	
	C _a	D _a	A ₂	A ₃	自動調心玉軸受 球面ころ軸受	アダプタ スリーブ	位置決めリング ハウジング あたり2個	自動調心玉軸受 球面ころ軸受 CARB軸受	アダプタ スリーブ	位置決めリング ハウジング あたり2個
mm	mm	mm	mm	mm	-					
40	30	85	97	150	1209 EK -	H 209 -	FRB 5.5/85 -	2209 EK 22209 EK C 2209 K	H 309 H 309 H 309 E	FRB 3.5/85 FRB 3.5/85 FRB 3.5/85
	44	100	107	155	1309 EK 21309 EK	H 309 H 309	FRB 9.5/100 FRB 9.5/100	2309 EK 22309 EK -	H 2309 H 2309 -	FRB 4/100 FRB 4/100 -
45	41	90	102	155	1210 EK -	H 210 -	FRB 10.5/90 -	2210 EK 22210 EK C 2210 K	H 310 H 310 H 310 E	FRB 9/90 FRB 9/90 FRB 9/90
	48	110	117	165	1310 EK 21310 EK	H 310 H 310	FRB 10.5/110 FRB 10.5/110	2310 K 22310 EK -	H 2310 H 2310 -	FRB 4/110 FRB 4/110 -
50	44	100	107	165	1211 EK -	H 211 -	FRB 11.5/100 -	2211 EK 22211 EK C 2211 K	H 311 H 311 H 311 E	FRB 9.5/100 FRB 9.5/100 FRB 9.5/100
	51	120	122	170	1311 EK 21311 EK	H 311 H 311	FRB 11/120 FRB 11/120	2311 K 22311 EK -	H 2311 H 2311 -	FRB 4/120 FRB 4/120 -
55	48	110	117	175	1212 EK -	H 212 -	FRB 13/110 -	2212 EK 22212 EK C 2212 K	H 312 H 312 H 312 E	FRB 10/110 FRB 10/110 FRB 10/110
	56	130	127	175	1312EK 21312 EK	H 312 H 312	FRB 12.5/130 FRB 12.5/130	2312 K 22312 EK -	H 2312 H 2312 -	FRB 5/130 FRB 5/130 -

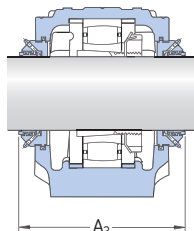
SNL型プランマブロック
アダプタスリーブ付き軸受用
d_a 60 - 75 mm



4-リップシール L型

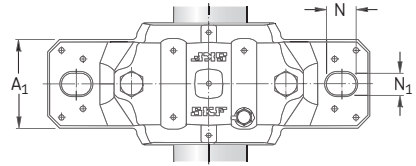
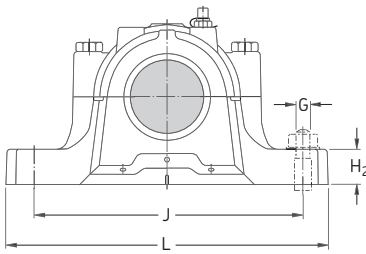


ラビリンスシール S型



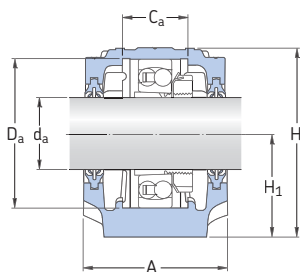
タコナイトシール ND型

軸 d _a	ハウジング 寸法										重量 kg	呼び番号 シール2枚付き ハウジング 一式	部品 ハウジング のみ	シール	エンド カバー
	A	A ₁	H	H ₁	H ₂	J	L	N	N ₁	G					
60	110	80	150	80	30	230	275	24	18	16	6,50	SNL 513 TL SNL 513 TA SNL 513 TS SNL 513 TND	SNL 513-611 SNL 513-611 SNL 513-611 SNL 513-611	TSN 513 L TSN 513 A TSN 513 S TSN 513 ND	ASNH 513-611 ASNH 513-611 ASNH 513-611 ASNH 513-611
	120	90	177	95	32	260	315	28	22	20	9,50	SNL 613 TG SNL 613 TA SNL 613 TS SNL 613 TND	SNL 516-613 SNL 516-613 SNL 516-613 SNL 516-613	TSN 613 G TSN 613 A TSN 613 S TSN 613 ND	ASNH 516-613 ASNH 516-613 ASNH 516-613 ASNH 516-613
65	115	80	156	80	30	230	280	24	18	16	7,00	SNL 515 TL SNL 515 TA SNL 515 TS SNL 515 TND	SNL 515-612 SNL 515-612 SNL 515-612 SNL 515-612	TSN 515 L TSN 515 A TSN 515 S TSN 515 ND	ASNH 515-612 ASNH 515-612 ASNH 515-612 ASNH 515-612
	140	100	194	100	35	290	345	28	22	20	12,5	SNL 615 TG SNL 615 TA SNL 615 TS SNL 615 TND	SNL 518-615 SNL 518-615 SNL 518-615 SNL 518-615	TSN 615 G TSN 615 A TSN 615 S TSN 615 ND	ASNH 518-615 ASNH 518-615 ASNH 518-615 ASNH 518-615
70	120	90	177	95	32	260	315	28	22	20	9,50	SNL 516 TL SNL 516 TA SNL 516 TS SNL 516 TND	SNL 516-613 SNL 516-613 SNL 516-613 SNL 516-613	TSN 516 L TSN 516 A TSN 516 S TSN 516 ND	ASNH 516-613 ASNH 516-613 ASNH 516-613 ASNH 516-613
	145	100	212	112	35	290	345	28	22	20	13,7	SNL 616 TG SNL 616 TA SNL 616 TS SNL 616 TND	SNL 519-616 SNL 519-616 SNL 519-616 SNL 519-616	TSN 616 G TSN 616 A TSN 616 S TSN 616 ND	ASNH 519-616 ASNH 519-616 ASNH 519-616 ASNH 519-616
75	125	90	183	95	32	260	320	28	22	20	10,0	SNL 517 TL SNL 517 TA SNL 517 TS SNL 517 TND	SNL 517 SNL 517 SNL 517 SNL 517	TSN 517 L TSN 517 A TSN 517 S TSN 517 ND	ASNH 517 ASNH 517 ASNH 517 ASNH 517
	160	110	218	112	40	320	380	32	26	24	17,6	SNL 617 TG SNL 617 TA SNL 617 TS SNL 617 TND	SNL 520-617 SNL 520-617 SNL 520-617 SNL 520-617	TSN 617 G TSN 617 A TSN 617 S TSN 617 ND	ASNH 520-617 ASNH 520-617 ASNH 520-617 ASNH 520-617

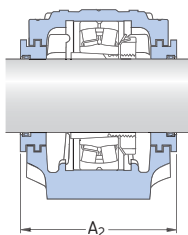


軸 d _a	はめあい面		シール幅		適合する軸受および関連部品							
	C _a	D _a	A ₂	A ₃	自動調心玉軸受 球面ころ軸受	アダプタスリーブ	位置決めリング ハウジングあたり2個	自動調心玉軸受 球面ころ軸受 CARB軸受	アダプタスリーブ	位置決めリング ハウジングあたり2個		
mm	mm	mm	-									
60	51	120	122	180	1213 EK -	H 213 -	FRB 14/120 -	2213 EK 22213 EK C 2213 K	H 313 H 313 H 313 E	FRB 10/120 FRB 10/120 FRB 10/120		
	58	140	138	180	1313 EK 21313 EK	H 313 H 313	FRB 12.5/140 FRB 12.5/140	2313 K 22313 EK -	H 2313 H 2313 -	FRB 5/140 FRB 5/140 -		
65	56	130	127	175	1215 K -	H 215 -	FRB 15.5/130 -	2215 EK 22215 EK C 2215 K	H 315 H 315 H 315 E	FRB 12.5/130 FRB 12.5/130 FRB 12.5/130		
	65	160	158	200	1315 K 21315 EK	H 315 H 315	FRB 14/160 FRB 14/160	2315 K 22315 EK C 2315 K	H 2315 H 2315 H 2315	FRB 5/160 FRB 5/160 FRB 5/160		
70	58	140	138	205	1216 K -	H 216 -	FRB 16/140 -	2216 EK 22216 EK C 2216 K	H 316 H 316 H 316 E	FRB 12.5/140 FRB 12.5/140 FRB 12.5/140		
	68	170	163	205	1316 K 21316 EK	H 316 H 316	FRB 14.5/170 FRB 14.5/170	2316 K 22316 EK C 2316 K	H 2316 H 2316 H 2316	FRB 5/170 FRB 5/170 FRB 5/170		
75	61	150	143	210	1217 K -	H 217 -	FRB 16.5/150 -	2217 K 22217 EK C 2217 K	H 317 H 317 H 317 E	FRB 12.5/150 FRB 12.5/150 FRB 12.5/150		
	70	180	178	220	1317 K 21317 EK	H 317 H 317	FRB 14.5/180 FRB 14.5/180	2317 K 22317 EK C 2317 K	H 2317 H 2317 H 2317	FRB 5/180 FRB 5/180 FRB 5/180		

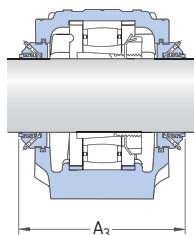
SNL型プランマブロック
アダプタスリーブ付き軸受用
d_a 80 - 115 mm



4-リップシール L型

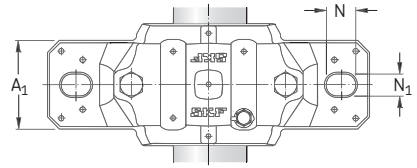
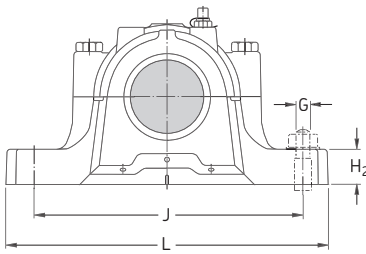


ラビリンスシール S型



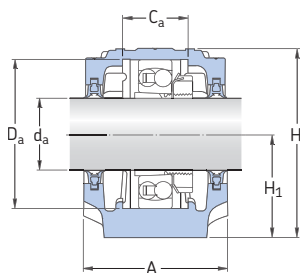
タコナイトシール ND型

軸 d _a	ハウジング 寸法										重量 kg	呼び番号 シール2枚付き ハウジング 一式	部品 ハウジング のみ	シール	エンド カバー
	A	A ₁	H	H ₁	H ₂	J	L	N	N ₁	G					
80	140	100	194	100	35	290	345	28	22	20	12,5	SNL 518 TL SNL 518 TA SNL 518 TS SNL 518 TND	SNL 518-615 SNL 518-615 SNL 518-615 SNL 518-615	TSN 518 L TSN 518 A TSN 518 S TSN 518 ND	ASNH 518-615 ASNH 518-615 ASNH 518-615 ASNH 518-615
85	145	100	212	112	35	290	345	28	22	20	13,7	SNL 519 TL SNL 519 TA SNL 519 TS SNL 519 TND	SNL 519-616 SNL 519-616 SNL 519-616 SNL 519-616	TSN 519 L TSN 519 A TSN 519 S TSN 519 ND	ASNH 519-616 ASNH 519-616 ASNH 519-616 ASNH 519-616
	175	120	242	125	45	350	410	32	26	24	22,0	SNL 619 TG SNL 619 TA SNL 619 TS SNL 619 TND	SNL 522-619 SNL 522-619 SNL 522-619 SNL 522-619	TSN 619 G TSN 619 A TSN 619 S TSN 619 ND	ASNH 522-619 ASNH 522-619 ASNH 522-619 ASNH 522-619
90	160	110	218	112	40	320	380	32	26	24	17,6	SNL 520 TL SNL 520 TA SNL 520 TS SNL 520 TND	SNL 520-617 SNL 520-617 SNL 520-617 SNL 520-617	TSN 520 L TSN 520 A TSN 520 S TSN 520 ND	ASNH 520-617 ASNH 520-617 ASNH 520-617 ASNH 520-617
	185	120	271	140	45	350	410	32	26	24	26,2	SNL 620 TG SNL 620 TA SNL 620 TS SNL 620 TND	SNL 524-620 SNL 524-620 SNL 524-620 SNL 524-620	TSN 620 G TSN 620 A TSN 620 S TSN 620 ND	ASNH 524-620 ASNH 524-620 ASNH 524-620 ASNH 524-620
100	175	120	242	125	45	350	410	32	26	24	22,0	SNL 522 TL SNL 522 TA SNL 522 TS SNL 522 TND	SNL 522-619 SNL 522-619 SNL 522-619 SNL 522-619	TSN 522 L TSN 522 A TSN 522 S TSN 522 ND	ASNH 522-619 ASNH 522-619 ASNH 522-619 ASNH 522-619
110	185	120	271	140	45	350	410	32	26	24	26,2	SNL 524 TG SNL 524 TA SNL 524 TS SNL 524 TND	SNL 524-620 SNL 524-620 SNL 524-620 SNL 524-620	TSN 524 G TSN 524 A TSN 524 S TSN 524 ND	ASNH 524-620 ASNH 524-620 ASNH 524-620 ASNH 524-620
115	190	130	290	150	50	380	445	35	28	24	33,0	SNL 526 TG SNL 526 TA SNL 526 TS SNL 526 TND	SNL 526 SNL 526 SNL 526 SNL 526	TSN 526 G TSN 526 A TSN 526 S TSN 526 ND	ASNH 526 ASNH 526 ASNH 526 ASNH 526

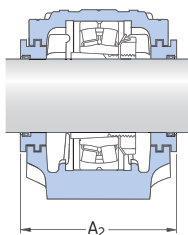


軸 d _a	はめあい面		シール 幅		適合する軸受および関連部品							
	C _a	D _a	A ₂	A ₃	自動調心 玉軸受 球面ころ 軸受	アダプタ スリーブ	位置決めリング ハウジング あたり2個	自動調心玉軸受 球面ころ軸受 CARB軸受	アダプタ スリーブ	位置決めリング ハウジング あたり2個		
mm	mm	mm	mm	mm	-							
80	65	160	158	225	1218 K 22218 EK	H 218 H 318	FRB 17.5/160 FRB 12.5/160	2218 K 23218 CCK/W33 C 2218 K	H 318 H 2318 H 318 E	FRB 12.5/160 FRB 6.25/160 FRB 12.5/160		
85	68	170	163	220	1219 K -	H 219 -	FRB 18/170 -	2219 K 22219 EK -	H 319 H 319 -	FRB 12.5/170 FRB 12.5/170 -		
	80	200	191	235	1319 K 21319 EK	H 319 H 319	FRB 17.5/200 FRB 17.5/200	2319 K 22319 EK -	H 2319 H 2319 -	FRB 6.5/200 FRB 6.5/200 -		
90	70	180	178	230	1220 K 22220 EK	H 220 H 320	FRB 18/180 FRB 12/180	2220 K 23220 CCK/W33 C 2220 K	H 320 H 2320 H 320 E	FRB 12/180 FRB 4.85/180 FRB 12/180		
	86	215	199	240	1320 K 21320 EK	H 320 H 320	FRB 19.5/215 FRB 19.5/215	2320 K 22320 EK C 2320 K	H 2320 H 2320 H 320	FRB 6.5/215 FRB 6.5/215 FRB 6.5/215		
100	80	200	191	250	1222 K 22222 EK	H 222 H 322	FRB 21/200 FRB 13.5/200	2222 K 23222 CCK/W33 C 2222 K	H 322 H 2322 H 322 E	FRB 13.5/200 FRB 5.1/200 FRB 13.5/200		
110	86	215	199	260	1224 K 22224 EK	H 3024 H 3124	FRB 22/215 FRB 14/215	- 23224 CCK/W33 C 2324 K	- H 2324 H 2324 L	- FRB 5/215 FRB 5/215		
115	90	230	208	265	- 22226 EK	- H 3126	- FRB 13/230	- 23226 CCK/W33 C 2226 K	- H 2326 H 3126 L	- FRB 5/230 FRB 13/230		

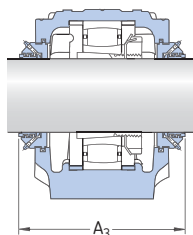
SNL型プランマブロック
アダプタスリーブ付き軸受用
d_a 125 - 140 mm



ダブルリップシール G型

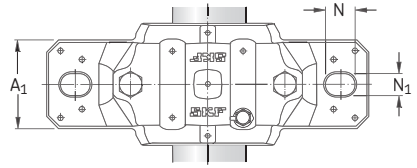
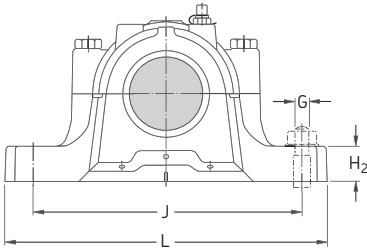


ラビリンスシール S型



タコナイトシール ND型

軸 d _a	ハウジング 寸法										重量	呼び番号 シール2枚付き ハウジング 一式	部品 ハウジング のみ	シール	エンド カバー
	A	A ₁	H	H ₁	H ₂	J	L	N	N ₁	G					
mm	mm										kg	-			
125	205	150	302	150	50	420	500	42	35	30	40,0	SNL 528 TG	SNL 528	TSN 528 G	ASNH 528
												SNL 528 TA	SNL 528	TSN 528 A	ASNH 528
												SNL 528 TS	SNL 528	TSN 528 S	ASNH 528
												SNL 528 TND	SNL 528	TSN 528 ND	ASNH 528
135	220	160	323	160	60	450	530	42	35	30	49,0	SNL 530 TG	SNL 530	TSN 530 G	ASNH 530
												SNL 530 TA	SNL 530	TSN 530 A	ASNH 530
												SNL 530 TS	SNL 530	TSN 530 S	ASNH 530
												SNL 530 TND	SNL 530	TSN 530 ND	ASNH 530
140	235	160	344	170	60	470	550	42	35	30	55,0	SNL 532 TG	SNL 532	TSN 532 G	ASNH 532
												SNL 532 TA	SNL 532	TSN 532 A	ASNH 532
												SNL 532 TS	SNL 532	TSN 532 S	ASNH 532
												SNL 532 TND	SNL 532	TSN 532 ND	ASNH 532

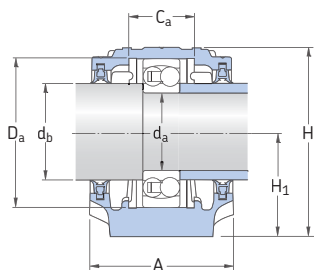


軸	はめあい面	シール幅	適合する軸受および関連部品		球面ころ軸受	アダプタスリーブ	位置決めリングハウジングあたり2個	球面ころ軸受 CARB軸受	アダプタスリーブ	位置決めリングハウジングあたり2個
d_a	C_a	D_a	A_2	A_3						
mm	mm	mm	mm							
125	98	250	223	285	22228 CCK/W33	H 3128	FRB 15/250	23228 CCK/W33 C 2228 K	H 2328 H 3128 L	FRB 5/250 FRB 15/250
135	106	270	241	295	22230 CCK/W33	H 3130	FRB 16.5/270	23230 CCK/W33 C 2230 K	H 2330 H 3130 L	FRB 5/270 FRB 16.5/270
140	114	290	254	315	22232 CCK/W33	H 3132	FRB 17/290	23232 CCK/W33 C 3232 K	H 2332 H 2332 L	FRB 5/290 FRB 5/290

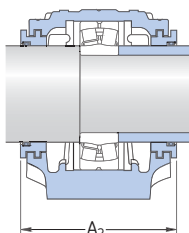
SNL型プランマブロック

円筒穴軸受用

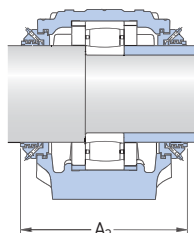
d_a 25 - 40 mm



ダブルリップシール G型

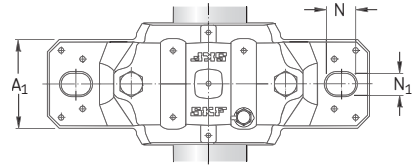
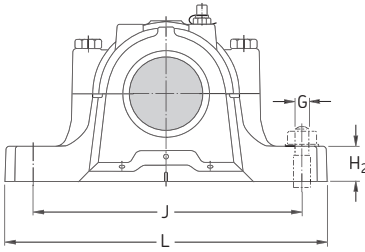


ラビリンスシール S型



タコナイトシール ND型

軸 d_a mm	ハウジング 寸法										重量 kg	呼び番号 シール2枚付き ハウジング 一式	部品 ハウジング のみ	シール	エンド カバー
	A	A_1	H	H_1	H_2	J	L	N	N_1	G					
25	67	46	74	40	19	130	165	20	15	12	1,40	SNL 205 TG SNL 205 TS SNL 205 TND	SNL 205 SNL 205 SNL 205	TSN 205 G TSN 205 S TSN 205 ND	ASNH 506-605 ASNH 506-605 ASNH 506-605
	77	52	89	50	22	150	185	20	15	12	1,90	SNL 305 TG SNL 305 TA SNL 305 TS SNL 305 TND	SNL 206-305 SNL 206-305 SNL 206-305 SNL 206-305	TSN 305 G TSN 305 A TSN 305 S TSN 305 ND	ASNH 507-606 ASNH 507-606 ASNH 507-606 ASNH 507-606
30	77	52	89	50	22	150	185	20	15	12	1,90	SNL 206 TG SNL 206 TA SNL 206 TS SNL 206 TND	SNL 206-305 SNL 206-305 SNL 206-305 SNL 206-305	TSN 206 G TSN 206 A TSN 206 S TSN 206 ND	ASNH 507-606 ASNH 507-606 ASNH 507-606 ASNH 507-606
	82	52	93	50	22	150	185	20	15	12	2,20	SNL 306 TG SNL 306 TA SNL 306 TS SNL 306 TND	SNL 507-606 SNL 507-606 SNL 507-606 SNL 507-606	TSN 306 G TSN 306 A TSN 306 S TSN 306 ND	ASNH 507-606 ASNH 507-606 ASNH 507-606 ASNH 507-606
35	82	52	93	50	22	150	185	20	15	12	2,10	SNL 207 TG SNL 207 TA SNL 207 TS SNL 207 TND	SNL 207 SNL 207 SNL 207 SNL 207	TSN 207 G TSN 207 A TSN 207 S TSN 207 ND	ASNH 509 ASNH 509 ASNH 509 ASNH 509
	85	60	108	60	25	170	205	20	15	12	2,75	SNL 307 TG SNL 307 TA SNL 307 TS SNL 307 TND	SNL 208-307 SNL 208-307 SNL 208-307 SNL 208-307	TSN 307 G TSN 307 A TSN 307 S TSN 307 ND	ASNH 510-608 ASNH 510-608 ASNH 510-608 ASNH 510-608
40	85	60	108	60	25	170	205	20	15	12	2,75	SNL 208 TG SNL 208 TA SNL 208 TS SNL 208 TND	SNL 208-307 SNL 208-307 SNL 208-307 SNL 208-307	TSN 208 G TSN 208 A TSN 208 S TSN 208 ND	ASNH 510-608 ASNH 510-608 ASNH 510-608 ASNH 510-608
	90	60	113	60	25	170	205	20	15	12	3,20	SNL 308 TG SNL 308 TA SNL 308 TS SNL 308 TND	SNL 510-608 SNL 510-608 SNL 510-608 SNL 510-608	TSN 308 G TSN 308 A TSN 308 S TSN 308 ND	ASNH 510-608 ASNH 510-608 ASNH 510-608 ASNH 510-608

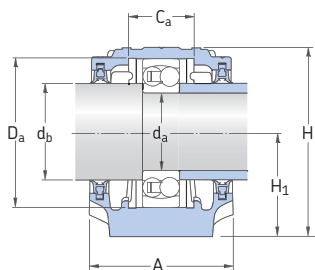


軸		はめあい面		シール幅		適合する軸受および位置決めリング			
d_a	d_b	C_a	D_a	A_2	A_3	自動調心玉軸受 球面ころ軸受	位置決めリング ハウジングあたり2個	自動調心玉軸受 球面ころ軸受 CARB軸受	位置決めリング ハウジングあたり2個
mm		mm		mm		—			
25	30	25	52	90	140	1205 E —	FRB 5/52 —	2205 E 22205 E C 2205	FRB 3.5/52 FRB 3.5/52 FRB 3.5/52
	30	32	62	89	140	1305 E 21305 CC	FRB 7.5/62 FRB 7.5/62	2305 — —	FRB 4/62 — —
30	35	32	62	89	150	1206 E —	FRB 8/62 —	2206 E 22206 E C 2206	FRB 6/62 FRB 6/62 FRB 6/62
	35	34	72	94	155	1306 E 21306 CC	FRB 7.5/72 FRB 7.5/72	2306 — —	FRB 3.5/72 — —
35	45	34	72	96	160	1207 E —	FRB 8.5/72 —	2207 E 22207 E C 2207	FRB 5.5/72 FRB 5.5/72 FRB 5.5/72
	45	39	80	99	145	1307 E 21307 CC	FRB 9/80 FRB 9/80	2307 E — —	FRB 4/80 — —
40	50	39	80	99	160	1208 E —	FRB 10.5/80 —	2208 E 22208 E C 2208	FRB 8/80 FRB 8/80 FRB 8/80
	50	41	90	102	167	1308 E 21308 E	FRB 9/90 FRB 9/90	2308 E 22308 E —	FRB 4/90 FRB 4/90 —

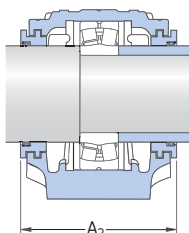
SNL型プランマブロック

円筒穴軸受用

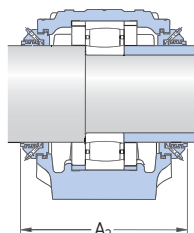
d_a 45 - 60 mm



ダブルリップシール G型

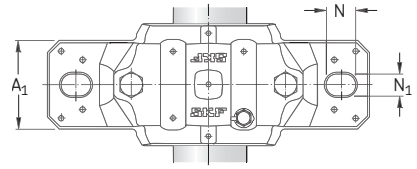
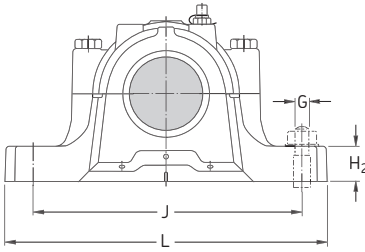


ラビリンスシール S型



タコナイトシール ND型

軸 d_a mm	ハウジング 寸法										重量 kg	呼び番号 シール2枚付き ハウジング 一式	部品 ハウジング のみ	シール	エンド カバー
	A	A_1	H	H_1	H_2	J	L	N	N_1	G					
45	85	60	109	60	25	170	205	20	15	12	2,75	SNL 209 TG SNL 209 TA SNL 209 TS SNL 209 TND	SNL 209 SNL 209 SNL 209 SNL 209	TSN 209 G TSN 209 A TSN 209 S TSN 209 ND	ASNH 511-609 ASNH 511-609 ASNH 511-609 ASNH 511-609
	95	70	128	70	28	210	255	24	18	16	4,40	SNL 309 TG SNL 309 TA SNL 309 TS SNL 309 TND	SNL 511-609 SNL 511-609 SNL 511-609 SNL 511-609	TSN 309 G TSN 309 A TSN 309 S TSN 309 ND	ASNH 511-609 ASNH 511-609 ASNH 511-609 ASNH 511-609
50	90	60	113	60	25	170	205	20	15	12	3,00	SNL 210 TG SNL 210 TA SNL 210 TS SNL 210 TND	SNL 210 SNL 210 SNL 210 SNL 210	TSN 210 G TSN 210 A TSN 210 S TSN 210 ND	ASNH 512-610 ASNH 512-610 ASNH 512-610 ASNH 512-610
	105	70	134	70	30	210	255	24	18	16	5,10	SNL 310 TG SNL 310 TA SNL 310 TS SNL 310 TND	SNL 512-610 SNL 512-610 SNL 512-610 SNL 512-610	TSN 310 G TSN 310 A TSN 310 S TSN 310 ND	ASNH 512-610 ASNH 512-610 ASNH 512-610 ASNH 512-610
55	95	70	128	70	28	210	255	24	18	16	4,20	SNL 211 TG SNL 211 TA SNL 211 TS SNL 211 TND	SNL 211 SNL 211 SNL 211 SNL 211	TSN 211 G TSN 211 A TSN 211 S TSN 211 ND	ASNH 513-611 ASNH 513-611 ASNH 513-611 ASNH 513-611
	110	80	150	80	30	230	275	24	18	16	6,50	SNL 311 TG SNL 311 TA SNL 311 TS SNL 311 TND	SNL 513-611 SNL 513-611 SNL 513-611 SNL 513-611	TSN 311 G TSN 311 A TSN 311 S TSN 311 ND	ASNH 513-611 ASNH 513-611 ASNH 513-611 ASNH 513-611
60	105	70	134	70	30	210	255	24	18	16	4,75	SNL 212 TG SNL 212 TA SNL 212 TS SNL 212 TND	SNL 212 SNL 212 SNL 212 SNL 212	TSN 212 G TSN 212 A TSN 212 S TSN 212 ND	ASNH 515-612 ASNH 515-612 ASNH 515-612 ASNH 515-612
	115	80	156	80	30	230	280	24	18	16	7,00	SNL 312 TG SNL 312 TA SNL 312 TS SNL 312 TND	SNL 515-612 SNL 515-612 SNL 515-612 SNL 515-612	TSN 312 G TSN 312 A TSN 312 S TSN 312 ND	ASNH 515-612 ASNH 515-612 ASNH 515-612 ASNH 515-612

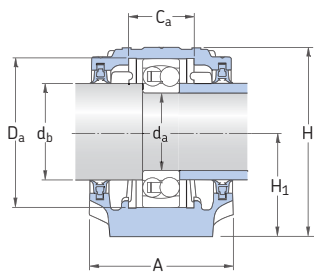


軸		はめあい面		シール幅		適合する軸受および位置決めリング			
d_a	d_b	C_a	D_a	A_2	A_3	自動調心玉軸受 球面ころ軸受	位置決めリング ハウジングあたり2個	自動調心玉軸受 球面ころ軸受 CARB軸受	位置決めリング ハウジングあたり2個
mm		mm		mm		—			
45	55	30	85	97	160	1209 E —	FRB 5.5/85 —	2209 E 22209 E C 2209	FRB 3.5/85 FRB 3.5/85 FRB 3.5/85
	55	44	100	107	172	1309 E 21309 E	FRB 9.5/100 FRB 9.5/100	2309 E 22309 E —	FRB 4/100 FRB 4/100 —
50	60	41	90	102	165	1210 E —	FRB 10.5/90 —	2210 E 22210 E C 2210	FRB 9/90 FRB 9/90 FRB 9/90
	60	48	110	117	180	1310 E 21310 E	FRB 10.5/110 FRB 10.5/110	2310 22310 E —	FRB 4/110 FRB 4/110 —
55	65	44	100	107	170	1211 E —	FRB 11.5/100 —	2211 E 22211 E C 2211	FRB 9.5/100 FRB 9.5/100 FRB 9.5/100
	65	51	120	122	185	1311 E 21311 E	FRB 11/120 FRB 11/120	2311 22311 E —	FRB 4/120 FRB 4/120 —
60	70	48	110	117	185	1212 E —	FRB 13/110 —	2212 E 22212 E C 2212	FRB 10/110 FRB 10/110 FRB 10/110
	70	56	130	127	197	1312 21312 E	FRB 12.5/130 FRB 12.5/130	2312 22312 E —	FRB 5/130 FRB 5/130 —

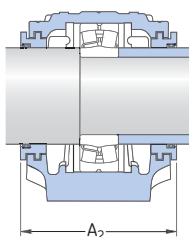
SNL型プランマブロック

円筒穴軸受用

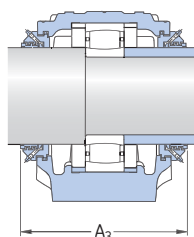
d_a 65 - 80 mm



ダブルリップシール G型

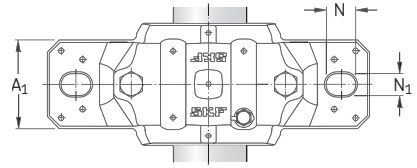
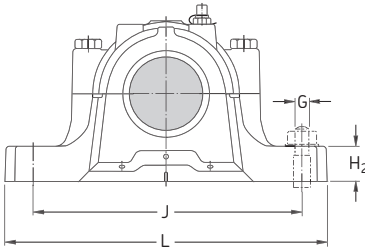


ラビリンスシール S型



タコナイトシール ND型

軸 d_a mm	ハウジング 寸法										重量 kg	呼び番号 シール2枚付き ハウジング 一式	部品 ハウジング のみ	シール	エンド カバー
	A	A_1	H	H_1	H_2	J	L	N	N_1	G					
65	110	80	149	80	30	230	275	24	18	16	6,10	SNL 213 TG SNL 213 TA SNL 213 TS SNL 213 TND	SNL 213 SNL 213 SNL 213 SNL 213	TSN 213 G TSN 213 A TSN 213 S TSN 213 ND	ASNH 516-613 ASNH 516-613 ASNH 516-613 ASNH 516-613
	120	90	177	95	32	260	315	28	22	20	9,50	SNL 313 TG SNL 313 TA SNL 313 TS SNL 313 TND	SNL 516-613 SNL 516-613 SNL 516-613 SNL 516-613	TSN 313 G TSN 313 A TSN 313 S TSN 313 ND	ASNH 516-613 ASNH 516-613 ASNH 516-613 ASNH 516-613
70	125	90	183	95	32	260	320	28	22	20	10,0	SNL 314 TG SNL 314 TA SNL 314 TS SNL 314 TND	SNL 517 SNL 517 SNL 517 SNL 517	TSN 314 G TSN 314 A TSN 314 S TSN 314 ND	ASNH 517 ASNH 517 ASNH 517 ASNH 517
75	115	80	155	80	30	230	280	24	18	16	6,60	SNL 215 TG SNL 215 TA SNL 215 TS SNL 215 TND	SNL 215 SNL 215 SNL 215 SNL 215	TSN 215 G TSN 215 A TSN 215 S TSN 215 ND	ASNH 518-615 ASNH 518-615 ASNH 518-615 ASNH 518-615
	140	100	194	100	35	290	345	28	22	20	12,5	SNL 315 TG SNL 315 TA SNL 315 TS SNL 315 TND	SNL 518-615 SNL 518-615 SNL 518-615 SNL 518-615	TSN 315 G TSN 315 A TSN 315 S TSN 315 ND	ASNH 518-615 ASNH 518-615 ASNH 518-615 ASNH 518-615
80	120	90	177	95	32	260	315	28	22	20	9,00	SNL 216 TG SNL 216 TA SNL 216 TS SNL 216 TND	SNL 216 SNL 216 SNL 216 SNL 216	TSN 216 G TSN 216 A TSN 216 S TSN 216 ND	ASNH 216 ASNH 216 ASNH 216 ASNH 216
	145	100	212	112	35	290	345	28	22	20	13,7	SNL 316 TG SNL 316 TA SNL 316 TS SNL 316 TND	SNL 519-616 SNL 519-616 SNL 519-616 SNL 519-616	TSN 316 G TSN 316 A TSN 316 S TSN 316 ND	ASNH 519-616 ASNH 519-616 ASNH 519-616 ASNH 519-616

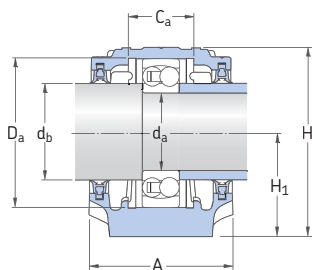


軸		はめあい面		シール幅		適合する軸受および位置決めリング			
d_a	d_b	C_a	D_a	A_2	A_3	自動調心玉軸受 球面ころ軸受	位置決めリング ハウジングあたり2個	自動調心玉軸受 球面ころ軸受 CARB軸受	位置決めリング ハウジングあたり2個
mm		mm		mm		-			
65	75	51	120	128	190	1213 E -	FRB 14/120 -	2213 E 22213 E C 2213	FRB 10/120 FRB 10/120 FRB 10/120
	75	58	140	138	200	1313 E 21313 E	FRB 12.5/140 FRB 12.5/140	2313 22313 E -	FRB 5/140 FRB 5/140 -
70	80	61	150	143	205	1314 21314 E	FRB 13/150 FRB 13/150	2314 22314 E C 2314	FRB 5/150 FRB 5/150 FRB 5/150
	75	85	56	130	133	1215 -	FRB 15.5/130 -	2215 E 22215 E C 2215	FRB 12.5/130 FRB 12.5/130 FRB 12.5/130
85		65	160	158	220	1315 21315 E	FRB 14/160 FRB 14/160	2315 22315 E C 2315	FRB 5/160 FRB 5/160 FRB 5/160
80	90	58	140	138	200	1216 -	FRB 16/140 -	2216 E 22216 E C 2216	FRB 12.5/140 FRB 12.5/140 FRB 12.5/140
	90	68	170	163	218	1316 21316 E	FRB 14.5/170 FRB 14.5/170	2316 22316 E C 2316	FRB 5/170 FRB 5/170 FRB 5/170

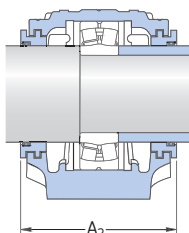
SNL型プランマブロック

円筒穴軸受用

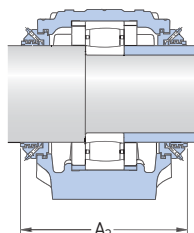
d_a 85 - 120 mm



ダブルリップシール G型

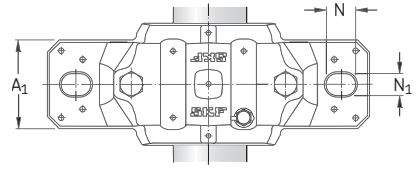
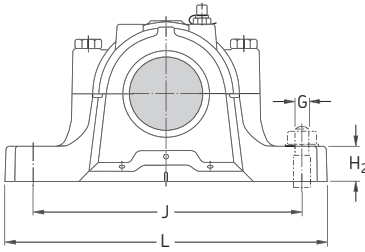


ラビリンスシール S型



タコナイトシール ND型

軸 d_a mm	ハウジング 寸法										重量 kg	呼び番号 シール2枚付き ハウジング 一式	部品 ハウジング のみ	シール	エンド カバー
	A	A_1	H	H_1	H_2	J	L	N	N_1	G					
85	125	90	183	95	32	260	320	28	22	20	9,50	SNL 217 TG SNL 217 TA SNL 217 TS SNL 217 TND	SNL 217 SNL 217 SNL 217 SNL 217	TSN 217 G TSN 217 A TSN 217 S TSN 217 ND	ASNH 217 ASNH 217 ASNH 217 ASNH 217
	160	110	218	112	40	320	380	32	26	24	17,6	SNL 317 TG SNL 317 TA SNL 317 TS SNL 317 TND	SNL 520-617 SNL 520-617 SNL 520-617 SNL 520-617	TSN 317 G TSN 317 A TSN 317 S TSN 317 ND	ASNH 520-617 ASNH 520-617 ASNH 520-617 ASNH 520-617
90	140	100	194	100	35	290	345	28	22	20	11,8	SNL 218 TG SNL 218 TA SNL 218 TS SNL 218 TND	SNL 218 SNL 218 SNL 218 SNL 218	TSN 218 G TSN 218 A TSN 218 S TSN 218 ND	ASNH 218 ASNH 218 ASNH 218 ASNH 218
95	175	120	242	125	45	350	410	32	26	24	22,0	SNL 319 TA SNL 319 TS SNL 319 TND	SNL 522-619 SNL 522-619 SNL 522-619	TSN 319 A TSN 319 S TSN 319 ND	ASNH 522-619 ASNH 522-619 ASNH 522-619
100	160	110	218	112	40	320	380	32	26	24	17,6	SNL 220 TG SNL 220 TA SNL 220 TS SNL 220 TND	SNL 520-617 SNL 520-617 SNL 520-617 SNL 520-617	TSN 220 G TSN 220 A TSN 220 S TSN 220 ND	ASNH 520-617 ASNH 520-617 ASNH 520-617 ASNH 520-617
	185	120	271	140	45	350	410	32	26	24	26,2	SNL 320 TA SNL 320 TS SNL 320 TND	SNL 524-620 SNL 524-620 SNL 524-620	TSN 320 A TSN 320 S TSN 320 ND	ASNH 524-620 ASNH 524-620 ASNH 524-620
110	175	120	242	125	45	350	410	32	26	24	22,0	SNL 222 TG SNL 222 TA SNL 222 TS SNL 222 TND	SNL 522-619 SNL 522-619 SNL 522-619 SNL 522-619	TSN 222 G TSN 222 A TSN 222 S TSN 222 ND	ASNH 522-619 ASNH 522-619 ASNH 522-619 ASNH 522-619
120	185	120	271	140	45	350	410	32	26	24	26,2	SNL 224 TG SNL 224 TA SNL 224 TS SNL 224 TND	SNL 524-620 SNL 524-620 SNL 524-620 SNL 524-620	TSN 224 G TSN 224 A TSN 224 S TSN 224 ND	ASNH 524-620 ASNH 524-620 ASNH 524-620 ASNH 524-620

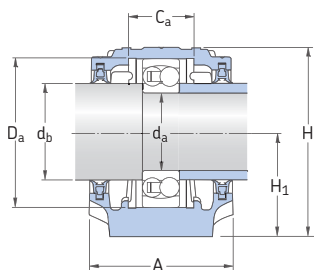


軸		はめあい面		シール幅		適合する軸受および位置決めリング		自動調心玉軸受	位置決めリング
d _a	d _b	C _a	D _a	A ₂	A ₃	自動調心玉軸受 球面ころ軸受	位置決めリング ハウジング あたり2個	CARB軸受	位置決めリング ハウジング あたり2個
mm		mm		mm		—			
85	95	61	150	143	205	1217 —	FRB 16.5/150 —	2217 22217 E C 2217	FRB 12.5/150 FRB 12.5/150 FRB 12.5/150
	95	70	180	178	238	1317 21317 E	FRB 14.5/180 FRB 14.5/180	2317 22317 E C 2317	FRB 5/180 FRB 5/180 FRB 5/180
90	100	65	160	158	220	1218 22218 E	FRB 17.5/160 FRB 12.5/160	2218 23218 CC/W33 C 2218	FRB 12.5/160 FRB 6.25/160 FRB 12.5/160
95	110	80	200	191	253	1319 21319 E	FRB 17.5/200 FRB 17.5/200	2319 22319 E —	FRB 6.5/200 FRB 6.5/200 —
100	115	70	180	178	245	1220 22220 E	FRB 18/180 FRB 12/180	2220 23220 CC/W33 C 2220	FRB 12/180 FRB 4.85/180 FRB 12/180
	115	86	215	199	260	1320 21320 E	FRB 19.5/215 FRB 19.5/215	2320 22320 E C 2320	FRB 6.5/215 FRB 6.5/215 FRB 6.5/215
110	125	80	200	191	255	1222 22222 E	FRB 21/200 FRB 13.5/200	2222 23222 CC/W33 C 2222	FRB 13.5/200 FRB 5.1/200 FRB 13.5/200
120	135	86	215	199	270	1224 22224 E	FRB 22/215 FRB 14/215	— 23224 CC/W33 C 3224	— FRB 5/215 FRB 5/215

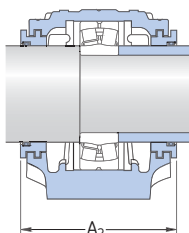
SNL型プランマブロック

円筒穴軸受用

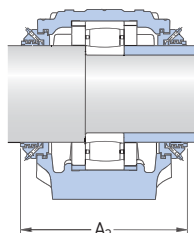
d_a 130 - 160 mm



ダブルリップシール G型

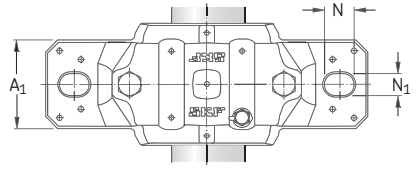
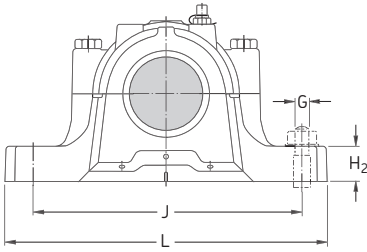


ラビリンスシール S型



タコナイトシール ND型

軸 d_a mm	ハウジング 寸法											重量 kg	呼び番号 シール2枚付き ハウジング 一式	部品 ハウジング のみ	シール	エンド カバー
	A	A_1	H	H_1	H_2	J	L	N	N_1	G						
130	190	130	290	150	50	380	445	35	28	24	33,0	SNL 226 TG SNL 226 TA SNL 226 TS SNL 226 TND	SNL 526 SNL 526 SNL 526 SNL 526	TSN 226 G TSN 226 A TSN 226 S TSN 226 ND	ASNH 526 ASNH 526 ASNH 526 ASNH 526	
140	205	150	302	150	50	420	500	42	35	30	40,0	SNL 228 TG SNL 228 TA SNL 228 TS SNL 228 TND	SNL 528 SNL 528 SNL 528 SNL 528	TSN 228 G TSN 228 A TSN 228 S TSN 228 ND	ASNH 528 ASNH 528 ASNH 528 ASNH 528	
150	220	160	323	160	60	450	530	42	35	30	49,0	SNL 230 TG SNL 230 TA SNL 230 TS SNL 230 TND	SNL 530 SNL 530 SNL 530 SNL 530	TSN 230 G TSN 230 A TSN 230 S TSN 230 ND	ASNH 530 ASNH 530 ASNH 530 ASNH 530	
160	235	160	344	170	60	470	550	42	35	30	55,0	SNL 232 TG SNL 232 TA SNL 232 TS SNL 232 TND	SNL 532 SNL 532 SNL 532 SNL 532	TSN 232 G TSN 232 A TSN 232 S TSN 232 ND	ASNH 532 ASNH 532 ASNH 532 ASNH 532	



軸		はめあい面		シール幅		適合する軸受および位置決めリング			
d_a	d_b	C_a	D_a	A_2	A_3	自動調心 玉軸受 球面ころ軸受	位置決めリング ハウジング あたり2個	球面ころ軸受 CARB軸受	位置決めリング ハウジング あたり2個
mm		mm		mm		—			
130	145	90	230	208	275	1226 22226 E	FRB 22/230 FRB 13/230	23226 CC/W33 C 2226	FRB 5/230 FRB 13/230
140	155	98	250	223	290	— 22228 CC/W33	— FRB 15/250	23228 CC/W33 C 2228	FRB 5/250 FRB 15/250
150	165	106	270	241	310	— 22230 CC/W33	— FRB 16.5/270	23230 CC/W33 C 2230	FRB 5/270 FRB 16.5/270
160	175	114	290	254	325	— 22232 CC/W33	— FRB 17/290	23232 CC/W33 C 3232	FRB 5/290 FRB 5/290

大型SNL型プランマブロック

大型SNL型プランマブロック (→図1) はSKFの小型SNLハウジング (→1033ページ) で得た広範な経験をすべて注ぎ込み、製品範囲を大径軸にまで広げました。このタイプの軸受は、SD型ハウジングをさらに発展させたものです。

大型SNL型プランマブロックは標準で以下の軸受に用います。

- 230、231、232系列の球面ころ軸受
- C 30、C 31、C 32系列のCARBトロイダルころ軸受

また、寸法系列22、23、40の軸受にも使用できます。詳細は、SKFアプリケーションエンジニアリングサービスにお問い合わせください。

なお、大型SNLハウジングは以下の軸受配列用に設計されています。

- 軸径115～500 mmならびに5 ¹⁵/₁₆～19 ¹/₂インチのストレート軸にアダプタスリーブとともに取付ける軸受
- 軸径130～530 mmの段付き軸の円筒面に取付ける軸受

密封装置

- ラビリンスシール
- タコナイト強力シール
- オイルシール

潤滑

- グリース潤滑
- 油潤滑

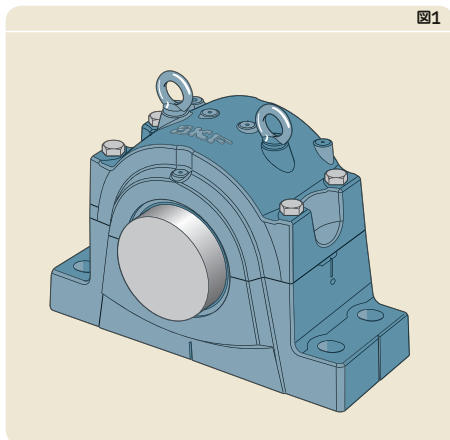
材料

- ねずみ鋳鉄
- 球状黒鉛鋳鉄

詳細情報

詳細は、製品パンフレット「SNL 30、SNL 31plummer block housings solve the housing problem」または「SKF電子カタログ」でご確認いただけます。電子カタログは、CD-ROM版またはオンラインwww.skf.comをご利用ください。

図1



SONL型プランマブロック

SONL型プランマブロック (→図2) は油潤滑専用に設計されており、特に回転数や運転温度が高い軸受装置に適しています。このハウジングは旧SOFN型ハウジングをさらに発展させたもので、寸法上の互換性をもたせた後続製品にあたります。

二つ割りSONL型プランマブロックは以下の軸受に使用します。

- 222系列の球面ころ軸受
- C 22系列のCARBTロイダルころ軸受

ハウジングの設計は以下の軸受配列を対象とします。

- 軸径75～220 mmのストレート軸にアダプタスリーブとともに取付ける軸受
- 軸径85～240 mmの段付き軸またはストレート軸の円筒面に取付ける軸受

旧SOFN型プランマブロックのうち寸法系列23の軸受用のものは、SONL型ハウジングに交換することはできません。今後も、ご要望があれば交換用に限ってこの旧製品をご用意いたします。

密封装置

- ラビリンスシール

潤滑

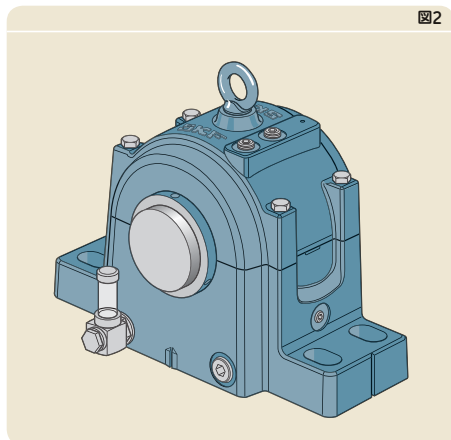
- ピックアップリングによる油潤滑
- 循環給油

材料

- ねずみ鋳鉄
- 球状黒鉛鋳鉄

詳細情報

詳細は、製品パンフレット「SONL plummer block housings-designed for oil lubrication」または「SKF 電子カタログ」でご確認いただけます。電子カタログは、CD-ROM版またはオンラインwww.skf.comをご利用ください。



SDG型プランマブロック

SDG型プランマブロック (→図3) は大型軸受装置用に開発されたハウジングです。SDG型は二つ割りハウジングで、以下の軸受に使用できます。

- 数種類の寸法系列の球面ころ軸受およびCARB軸受

ハウジングの設計は以下の軸受配列を対象とします。

- 軸径125～530 mmのストレート軸にアダプタスリーブとともに取付ける軸受
- 軸径125～530 mmの段付き軸の円筒面にアダプタスリーブとともに取付ける軸受
- 軸径135～600 mmの段付き軸の円筒面に取外しスリーブとともに取付ける軸受
- 軸径140～710 mmの段付き軸の円筒面に取付ける軸受

密封装置

- フェルトシール
- 追加V-リング付きフェルトシール
- 内部フェルトシール付きラビリンスシール

潤滑

- グリース潤滑

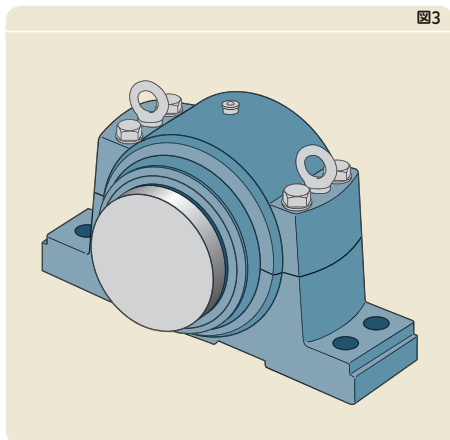
材料

- ねずみ鋳鉄
- 球状黒鉛鋳鉄
- 鋳鋼

詳細情報

詳細は、SKFカタログ「Bearing housings」または「SKF電子カタログ」でご確認いただけます。電子カタログは、CD-ROM版またはオンラインwww.skf.comをご利用ください。

図3



SAF型ピロー (プランマ) ブロック

SAF型ピロー (プランマ) ブロック (→図4) はインチ寸法の軸受専用に設計されています。SAF型は二つ割りハウジングで、以下の軸受に使用できます。

- 12、13系列の自動調心玉軸受
- 222、223、230系列の球面ころ軸受
- C22、C23、C30系列のCARB軸受

ハウジングの設計は以下の軸受配列を対象とします。

- 軸径 $1\frac{3}{16}$ ~ $10\frac{7}{16}$ のストレート軸にアダプタスリーブとともに取付ける軸受
- インチ系段付き軸の直径40~220 mmの円筒面に取付ける軸受

密封装置

- ラビリンスシール
- 内側ラジアル軸封ラビリンスシール
- ラジアル軸シール
- タコナイト強力シール

潤滑

- グリース潤滑
- 油潤滑

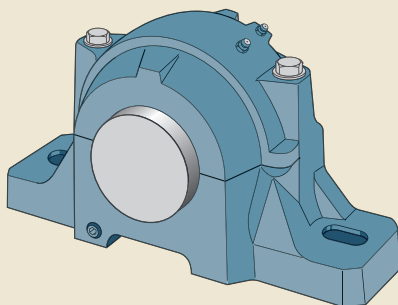
材料

- ねずみ鋳鉄
- 球状黒鉛鋳鉄
- 鋳鋼

詳細情報

詳細は、SKFカタログ「製品ガイド」または「SKF電子カタログ」でご確認いただけます。電子カタログは、CD-ROM版またはオンラインwww.skf.comをご利用ください。

図4



SDAF型ピロー (プランマ) ブロック

SDAF型ピロー (プランマ) ブロック (→図5) は、高アキシアル荷重や衝撃荷重のために非常に頑丈なハウジングを必要とするインチ系軸専用設計されています。SDAF型は二つ割りハウジングで、以下の軸受に使用できます。

- 222、223系列の球面ころ軸受
- C22、C23系列のCARB軸受

ハウジングの設計は以下の軸受配列を対象とします。

- 軸径2 $15/16$ ~7 $15/16$ のストレート軸にアダプタスリーブとともに取付ける軸受
- インチ径段付き軸の直径85~220 mmの円筒面に取付ける軸受

密封装置

- ラビリンスシール
- 内側ラジアル軸封ラビリンスシール
- ラジアル軸シール
- タコナイト強力シール

潤滑

- グリース潤滑
- 油潤滑

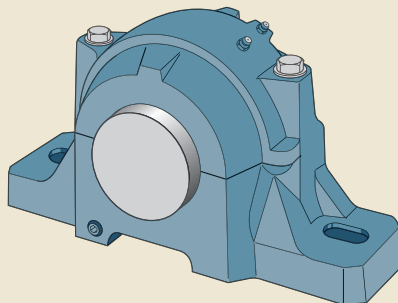
材料

- ねずみ鋳鉄
- 鋳鋼

詳細情報

詳細は、SKFカタログ「製品ガイド」または「SKF電子カタログ」でご確認いただけます。電子カタログは、CD-ROM版またはオンラインwww.skf.comをご利用ください。

図5



SBD型プランマブロック

SBD型プランマブロック (→図6) は一体型で、支持面方向にかかる重荷重のみならず他の方向の重荷重にも対応できます。このハウジングは以下の軸受に使用できます。

- 230、231、222、232系列の球面ころ軸受
- C30、C31、C22、C32系列のCARB軸受

ハウジングの設計は以下の軸受配列を対象とします。

- 軸径90～400 mmのストレート軸にアダプタスリーブとともに取付ける軸受
- 軸径90～400 mmの段付き軸の円筒面にアダプタスリーブとともに取付ける軸受
- 段付き軸の直径100～420 mmの円筒面に取付ける軸受

密封装置

- ラビリンスシール

潤滑

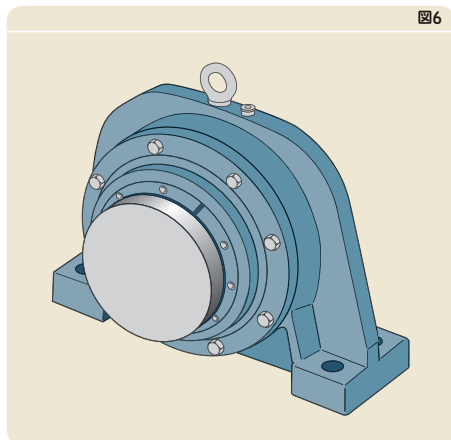
- グリース潤滑

材料

- 鋳鋼
- ねずみ鋳鉄
- 球状黒鉛鋳鉄

詳細情報

詳細は、SKFカタログ「軸受ハウジング」または「SKF電子カタログ」でご確認いただけます。電子カタログは、CD-ROM版またはオンラインwww.skf.comをご利用ください。



TVN型プランマブロック

一体型TVN型ハウジング (→図7) はもともと軽量鉄道台車用に開発されたものですが、プランマブロックとしても使用できます。一体型のため横二つ割りタイプより剛性に優れています。このハウジングは以下の軸受に使用します。

- 12、13系列の自動調心玉軸受
- 213系列の球面ころ軸受

ハウジングの設計は以下の軸受配列を対象とします。

- 段付き軸の直径20～75 mmの円筒面に取付ける軸受

密封装置

- フェルトシール

潤滑

- グリース潤滑

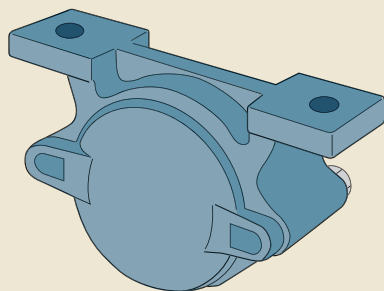
材料

- ねずみ鋳鉄

詳細情報

詳細は、SKFカタログ「軸受ハウジング」または「SKF電子カタログ」でご確認いただけます。電子カタログは、CD-ROM版またはオンラインwww.skf.comをご利用ください。

図7



TN型プランマブロック

一体型TN型ハウジング(→図8)は、通常、要求の少ない用途に使用されます。軸径20~60 mm用112系列の幅広内輪付き自動調心玉軸受を組み込むことができます。

密封装置

- フェルトシール

潤滑

- グリース潤滑

材料

- ねずみ鋳鉄

詳細情報

詳細は、SKFカタログ「軸受ハウジング」または「SKF電子カタログ」でご確認いただけます。電子カタログは、CD-ROM版またはオンラインwww.skf.comをご利用ください。

I-1200(00) フランジ型ハウジング

I-1200(00)系列のフランジ型ハウジング(→図9)は、通常、要求の少ない用途に使用されます。軸径20~60 mm用112系列の幅広内輪付き自動調心玉軸受を組み込むことができます。

密封装置

- フェルトシール

潤滑

- グリース潤滑

材料

- ねずみ鋳鉄

詳細情報

詳細は、SKFカタログ「軸受ハウジング」または「SKF電子カタログ」でご確認いただけます。電子カタログは、CD-ROM版またはオンラインwww.skf.comをご利用ください。

図8

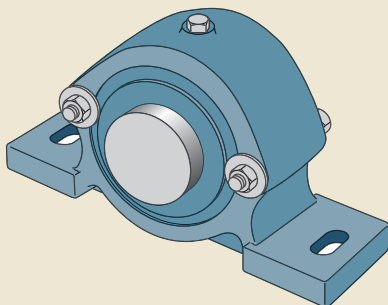
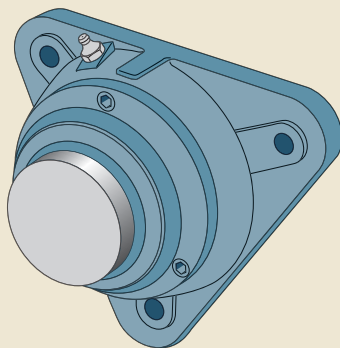


図9



7225(00) フランジ型ハウジング

7225(00)系列のフランジ型ハウジングは、寸法によって2種類の設計があります(→図10)。小型タイプは三角形で(a)、大型タイプは正方形です(b)。これらのハウジングは以下の軸受に使用できます。

- 12、22系列の自動調心玉軸受
- 222系列の球面ころ軸受
- C 22系列のCARB軸受

ハウジングの設計は以下の軸受配列を対象とします。

- 軸径20～100 mmのストレート軸にアダプタスリーブとともに取付ける軸受

密封装置

- フェルトシール

潤滑

- グリース潤滑

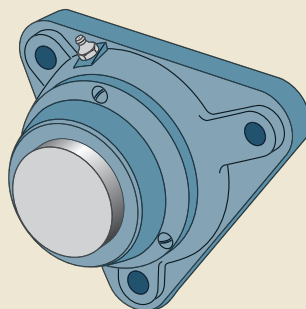
材料

- ねずみ鋳鉄

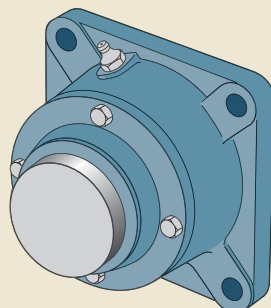
詳細情報

詳細は、SKFカタログ「軸受ハウジング」または「SKF電子カタログ」でご確認いただけます。電子カタログは、CD-ROM版またはオンラインwww.skf.comをご利用ください。

図10



a



b

THD型テークアップハウジング

THD型テークアップハウジング(→図11)はベルトコンベヤ専用です。このハウジングは以下の軸受に使用できます。

- 230、231、232、222系列の球面ころ軸受
- C30、C31、C32、C22系列のCARB軸受

ハウジングの設計は以下の軸受配列を対象とします。

- 軸径50～400 mmのストレート軸にアダプタスリーブとともに取付ける軸受

密封装置

- ラビリンスシール

潤滑

- グリース潤滑

材料

- 鋳鋼
- ねずみ鋳鉄
- 球状黒鉛鋳鉄

詳細情報

詳細は、SKFカタログ「軸受ハウジング」または「SKF電子カタログ」でご確認いただけます。電子カタログは、CD-ROM版またはオンラインwww.skf.comをご利用ください。

